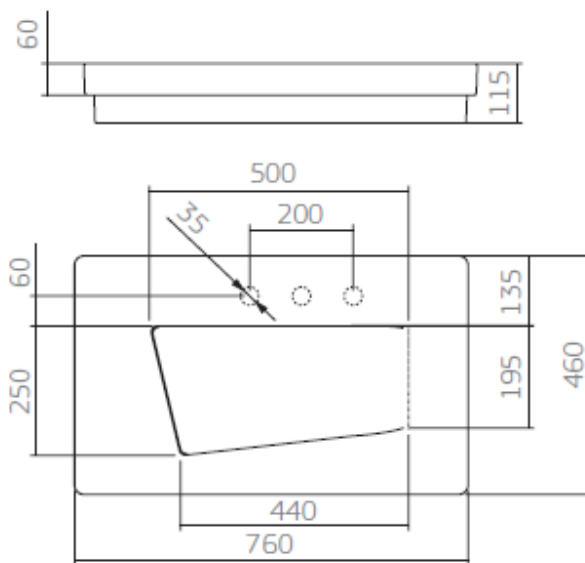


Lavamanos Sobre Cubierta Rectangular L-89 Deca



Foto Ilustrativa



Desenho Técnico

RECOMENDAÇÕES DE INSTALAÇÃO:

Sugestões de instalação, conforme Fig. 1 e 2. (Medidas em mm)

Existem duas sugestões de instalação com sifão Deca:

- Sifão Deca (1680.C.100.112 ou 1684.C.100.112), conforme Fig. 1.
- Sifão Articulado Deca (1682.C.100.112 com 4204.131), conforme Fig. 2.
(Sifão não acompanha o produto)

Montagem com Sifão Comum.

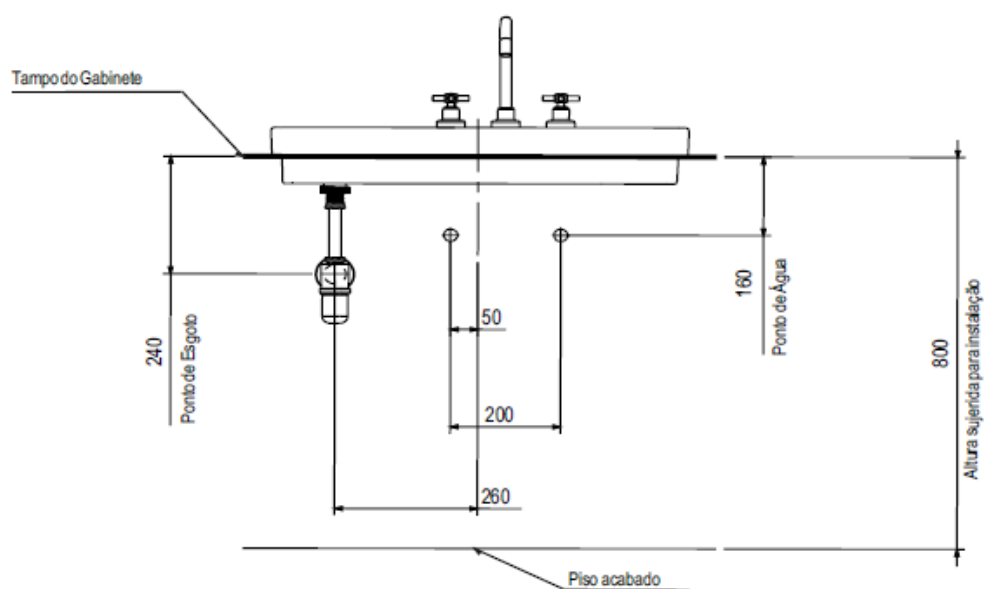


Fig. 1

Montagem com Sifão Articulado.

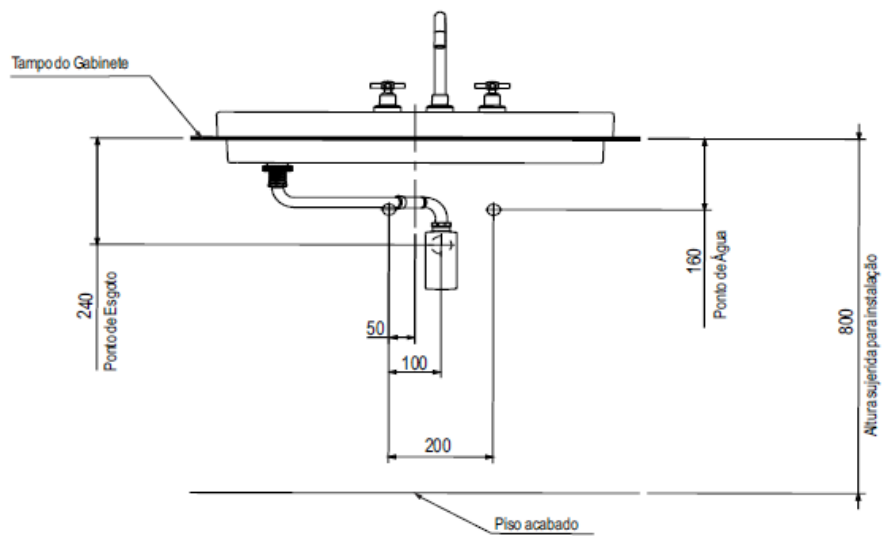


Fig. 2

- 1 Medir a cuba e o tampo para definir e marcar o centro, traçar uma linha na cuba e no tampo, conforme Fig. 3.

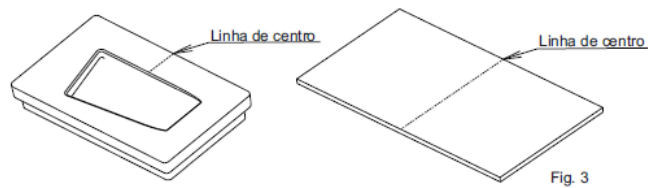


Fig. 3

- 2 Posicionar a cuba na posição desejada sobre o tampo de modo que as linhas de centro coincidam, considerando a tomeira e o sifão que serão utilizados, conforme Fig. 4.

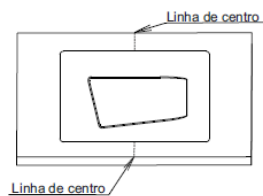
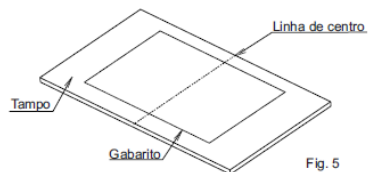
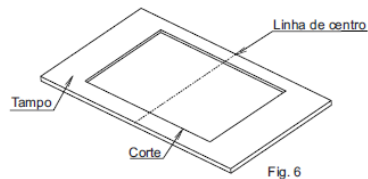


Fig. 4

- 3** Recortar o gabarito e posicioná-lo sobre o tampo na posição desejada para instalação, coincidindo a linha de centro do gabarito com a linha traçada no tampo, conforme Fig. 5.



- 4** Recortar o tampo, conforme Fig. 6.

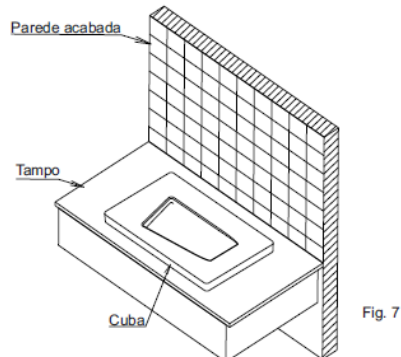


- 5** Para esta operação usar óculos de segurança e luvas. **Nunca bater por baixo, na área não esmaltada para destacar as pastilhas ou completar a abertura dos orifícios.**

Para instalação do misturador ou torneira proceder conforme abaixo:

Marcar com uma caneta piloto o centro da pastilha a ser destacada, cuja localização é perceptível através de uma suave depressão que determina sua linha de contorno. Bater firmemente com a parte esférica de um martelo de bola e completar a abertura batendo levemente para não danificar o produto.

- 6** Colocar a cuba sobre o corte do tampo, conforme Fig. 7.



- 7** Em seguida, aplicar silicone nas faces de contato da cuba com o tampo e pressioná-la para baixo. Antes de considerar terminada a instalação, espere o silicone secar e teste sua estanqueidade, conforme Fig. 8.
DICA: Recomendamos que a cuba só seja utilizada após a secagem do silicone indicada pelo fabricante do silicone. Utilizar silicone indicado para cerâmica com antimoho ou antifungo.

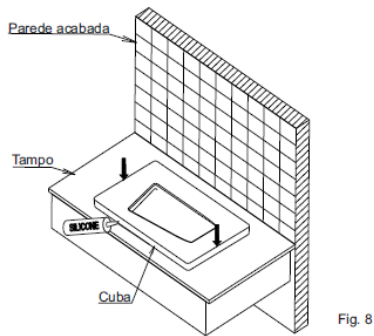
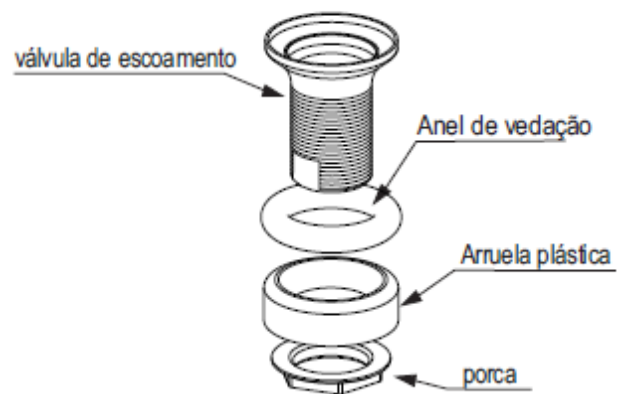


Fig. 8

VÁLVULA OCULTA



Para instalar a válvula de escoamento oculta seguir a instrução abaixo:

- 8** Completar as ligações hidráulicas.

- 9** Cuba instalada, conforme Fig. 9.

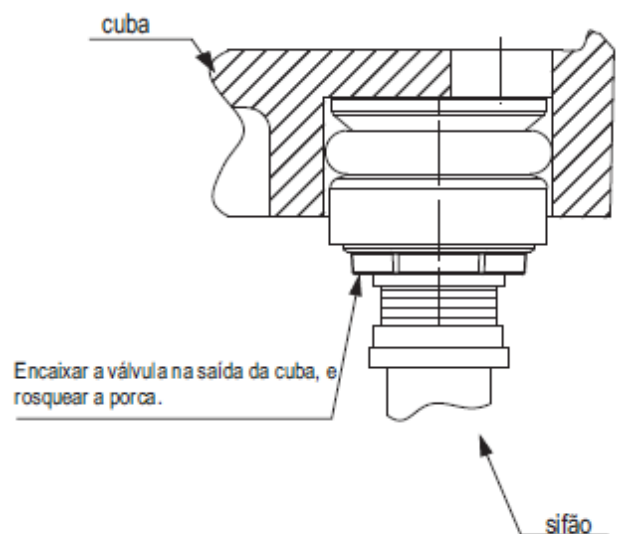
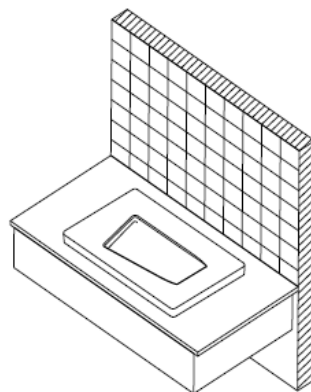


Fig. 9 Esta válvula acompanha a cuba