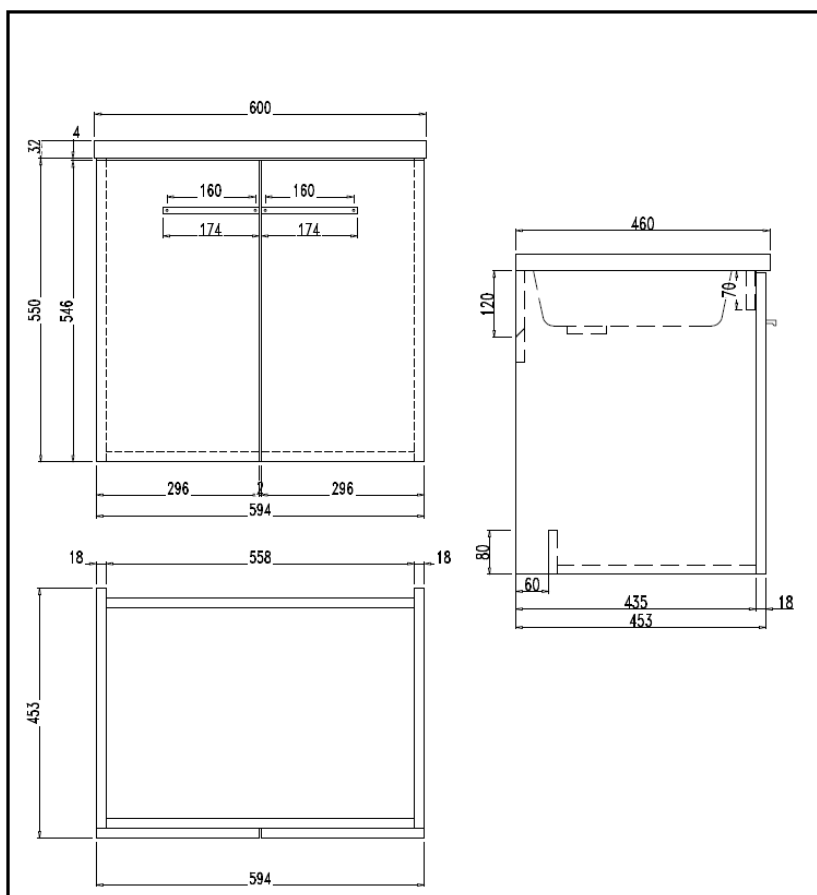
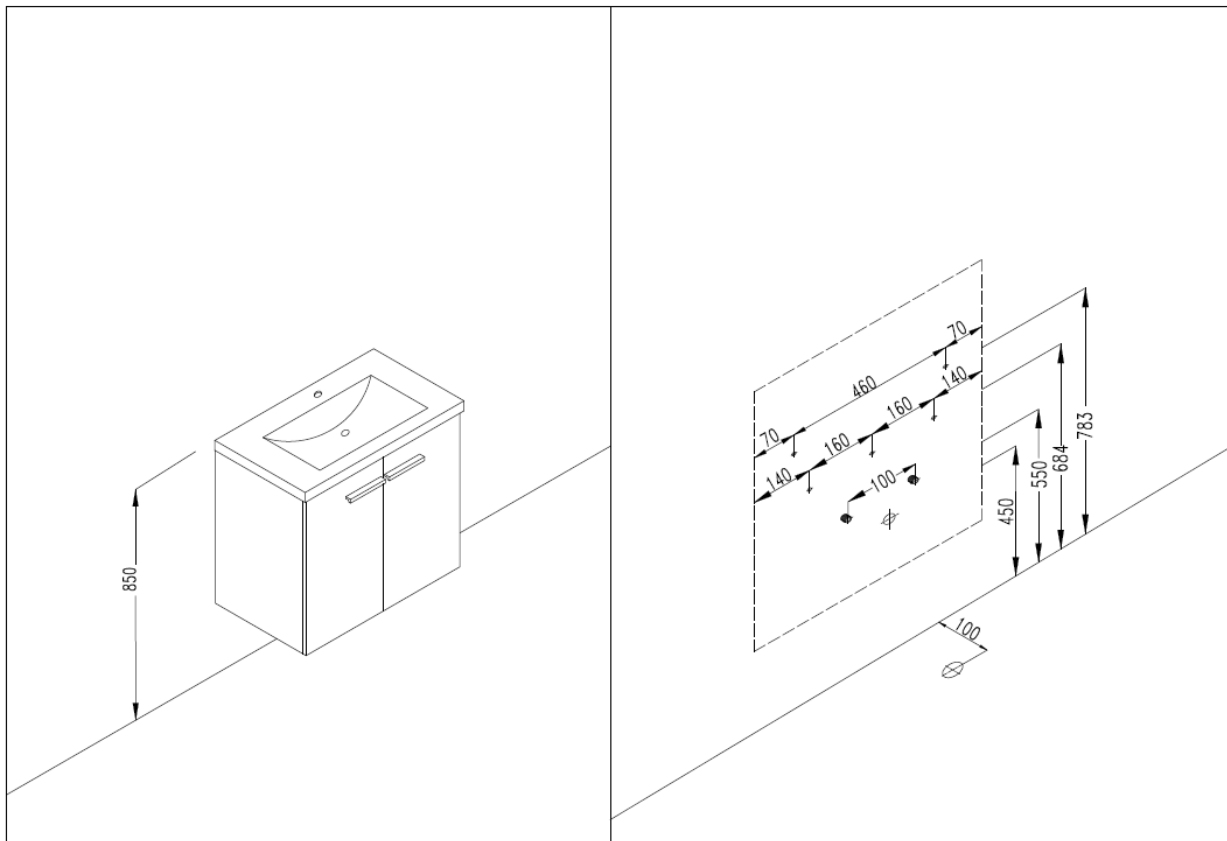


MANUAL DE INSTALACIÓN - MUEBLE DE BAÑO

BC-0605-600





Medidas y Proceso de Instalación.

- LA UBICACIÓN Y LAS MEDIDAS DE LA INSTALACIÓN ES SOLO UNA REFERENCIA. EL USUARIO PODRÁ AJUSTARLA DE ACUERDO A LA SITUACIÓN Y A LA NECESIDAD.
1. Perfore los agujeros indicados en el dibujo
 2. Utilice el soporte de aluminio para marcar los agujeros en la pared. Luego perfore los agujeros.
 3. Inserte el anclaje plástico en los agujeros.
 4. Utilice los tornillos autoperforantes de 4*45 para fijar el soporte de aluminio en la pared.
 5. Trate de ubicar el mueble de tal forma que el anclaje sea cubierto totalmente por el gabinete principal.
 6. Acto seguido se instala la grifería y los tubos del lavamanos.
 7. Aplique silicona en la posición común entre la pared y el gabinete, después ponga el lavamanos sobre el gabinete principal en la posición correcta y fijándolo utilizando silicona entre el lavamanos y el gabinete.
 8. Compruebe que en el lavamanos existan fugas o no de agua; Si todo es aceptable, usted puede limpiar la escena para terminar el proceso de instalación.

MUEBLES DE BAÑO BC-0605-600

Los materiales utilizados en la fabricación de esta serie de muebles de baño, tienen las siguientes características:

1. LAVAMANOS.

Elaborados en porcelana
Con desagüe con sistema POP-UP

2. MADERA DEL MUEBLE.

Aglomerado

3. APARIENCIA.

Melaninas con apariencia a madera natural adheridas a la madera a través del proceso de termolaminado. 100% resistentes a la humedad.

4. BORDE DEL MUEBLE.

Para la colocación del borde en el mueble se usa una maquina automática importada de Italia que ofrece una adherencia libre de partículas, perfecto, fuerte y de optima impermeabilización por medio de proceso termolaminado.

5. BISAGRAS

Es sinónimo de gran comodidad, ajuste y montaje; funcionamiento fiable y diseño atractivo. Con nuestras bisagras todas las puertas se mueven con confiabilidad y para los clientes que aprecian el dinamismo poseen cierre suave y silencioso. Además de las variantes para atornillar y encajar a presión (Ajustes de la puerta cómodo y tridimensional), también ofrecemos una fijación de la puerta sin la utilización de herramientas. Diseñadas para ser usadas más de 200.000 veces.

6. LIMPIEZA Y MANTENIMIENTO

Para que el lavamanos perdure, se debe limpiar sobre una superficie regular. La utilización de limpiadores abrasivos podría dañar el esmalte, y en general la superficie del lavamanos. Limpie las superficies externas con una solución de agua jabonosa y limpie el área del lavamanos con un limpiador no abrasivo. Usar limpiadores que contengan cloro, pueden causar daños al lavamanos.