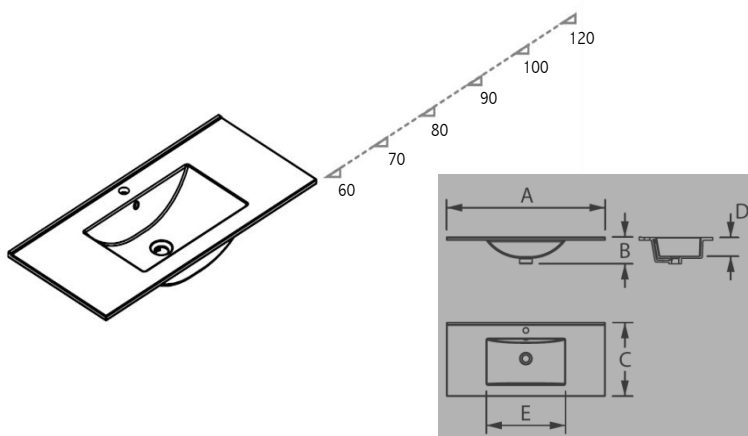


SX8 ENCIMERA BLANCA



LONGITUD

60	CM	TS0110102807
70	CM	TS0110102901
80	CM	TS0110102673
90	CM	TS0110102987
100	CM	TS0110102637
120	CM	TS0110103565

Información Técnica

Modelo:	SX8
Producto:	Encimera con rebalse
Color:	Blanco
Material:	Cerámica con engobe
Medidas (Longitud):	60 cm - 70 cm - 80 cm - 90 cm - 100 cm - 120 cm
Requiere:	161508 / TS0061202426 Complementos sifón desagüe 1 1/4 Preloc plástico (Requerido solo cuando se instala encimera con armazón Essentials I de un cajón)

03-2017-1011