

### Características

- Mingitorio/Urinario de alta eficiencia.
- Acoplamiento superior de 3/4".
- 0,125 gpd (0,47 Ppd) a 1,0 gpd (3,8 Ppd).
- 14" (356 mm) de borde extendido.

### Material

- Porcelana vitrificada.

### Componentes

Componentes adicionales incluidos:  
Acoplamiento de entrada de 3/4", acoplamiento de salida de 2", filtro y soportes colgantes (2).




Consulte el sitio web para obtener información detallada de la garantía.

### Colores y acabados disponibles

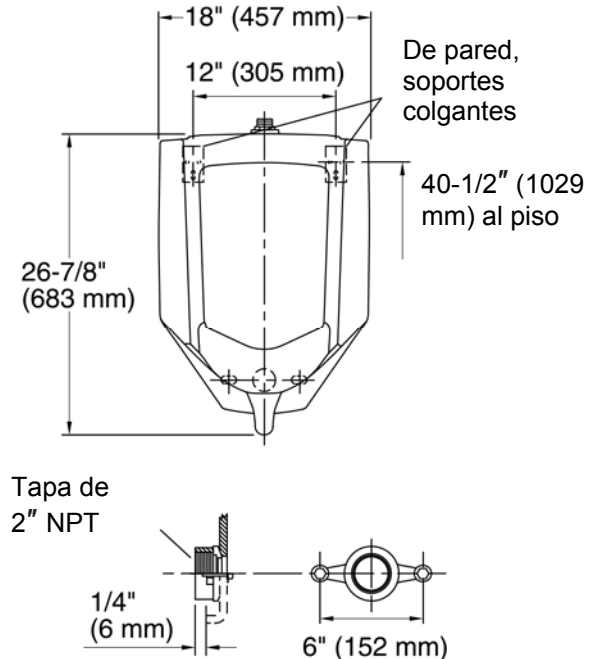
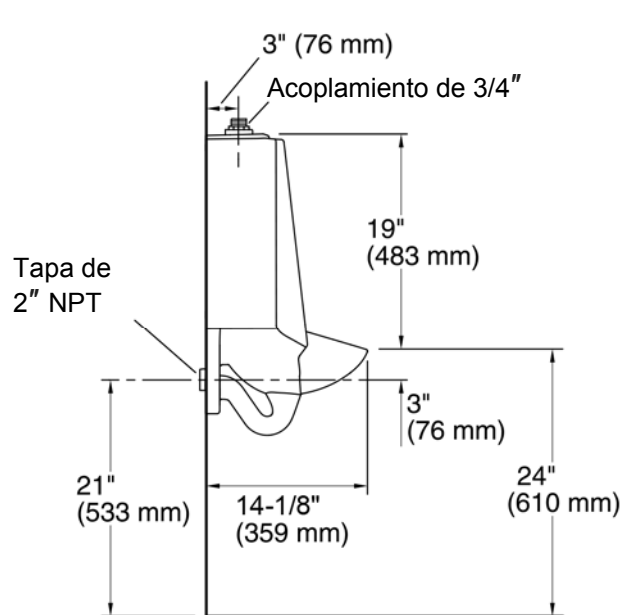
*Los azulejos de color son solo para referencia.*

Color	Código	Descripción
-------	--------	-------------

	0	Blanco
---	---	--------

Kohler Latinoamérica: 1-800-4KOHLER

Kohler Co. se reserva el derecho a efectuar revisiones a las especificaciones de producto sin aviso. Para ver la hoja de especificaciones más actualizada, [visite www.la.kohler.com](http://www.la.kohler.com)



Detalle del acoplamiento

### Información técnica

Todas las dimensiones del producto son nominales.

Tecnología de salida de la descarga: Lavado

Tamaño del acoplamiento: 3/4" de entrada, superior

Cant. mín. de agua por descarga: 0,125 galones (0,5 litros)

Cant. máx. de agua por descarga: 1 galón (3,8 litros)

Diseñado para el uso de agua mencionado, cuando se instala con un fluxómetro con ahorro de agua.

### Notas

Instale este producto según la guía de instalación.

Consulte los requisitos del fluxómetro en las instrucciones del fabricante y en los códigos locales.

Kohler Latinoamérica: 1-800-4KOHLER

Kohler Co. se reserva el derecho a efectuar revisiones a las especificaciones de producto sin aviso. Para ver la hoja de especificaciones más actualizada, [visite www.la.kohler.com](http://www.la.kohler.com)



# Bardon™

High-Efficiency Urinal  
K-4991LM-ET

## Features

- Washout urinal.
- 3/4" top spud.
- 0.125 gpf (0.47 lpf) to 1.0 gpf (3.8 lpf).
- 14" (356 mm) extended rim.

## Material

- Vitreous china.

## Components

Additional included component/s: 3/4" inlet spud, 2" outlet spud, Strainer, and Hangers (2).



See website for detailed warranty information.

## Available Color/Finishes

*Color tiles intended for reference only.*

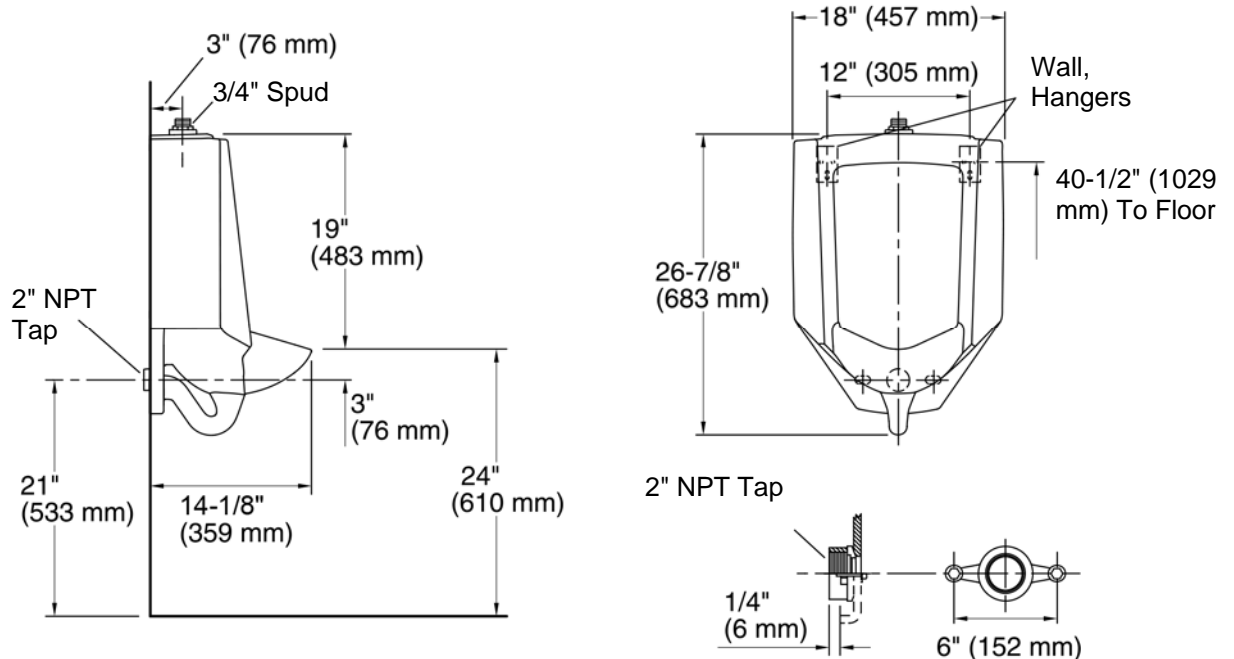
Color	Code	Description
-------	------	-------------

	0	White
---	---	-------

Kohler Latin America: 1-800-4KOHLER

Kohler Co. reserves the right to make changes in product specifications without previous notice. [www.la.kohler.com](http://www.la.kohler.com)





**Spud Detail**

### Technical Information

All product dimensions are nominal.  
Flush outlet technology: Washout  
Spud size: 3/4", Inlet, Top  
Min. Water per Flush: 0.125 gal (0.5 L)  
Max. Water per Flush: 1 gal (3.8 L)  
Designed for the above water use when installed with a water-saving flushometer.

### Notes

Install this product according to the installation guide.  
Refer to manufacturer's instructions and local codes for flushometer requirements.